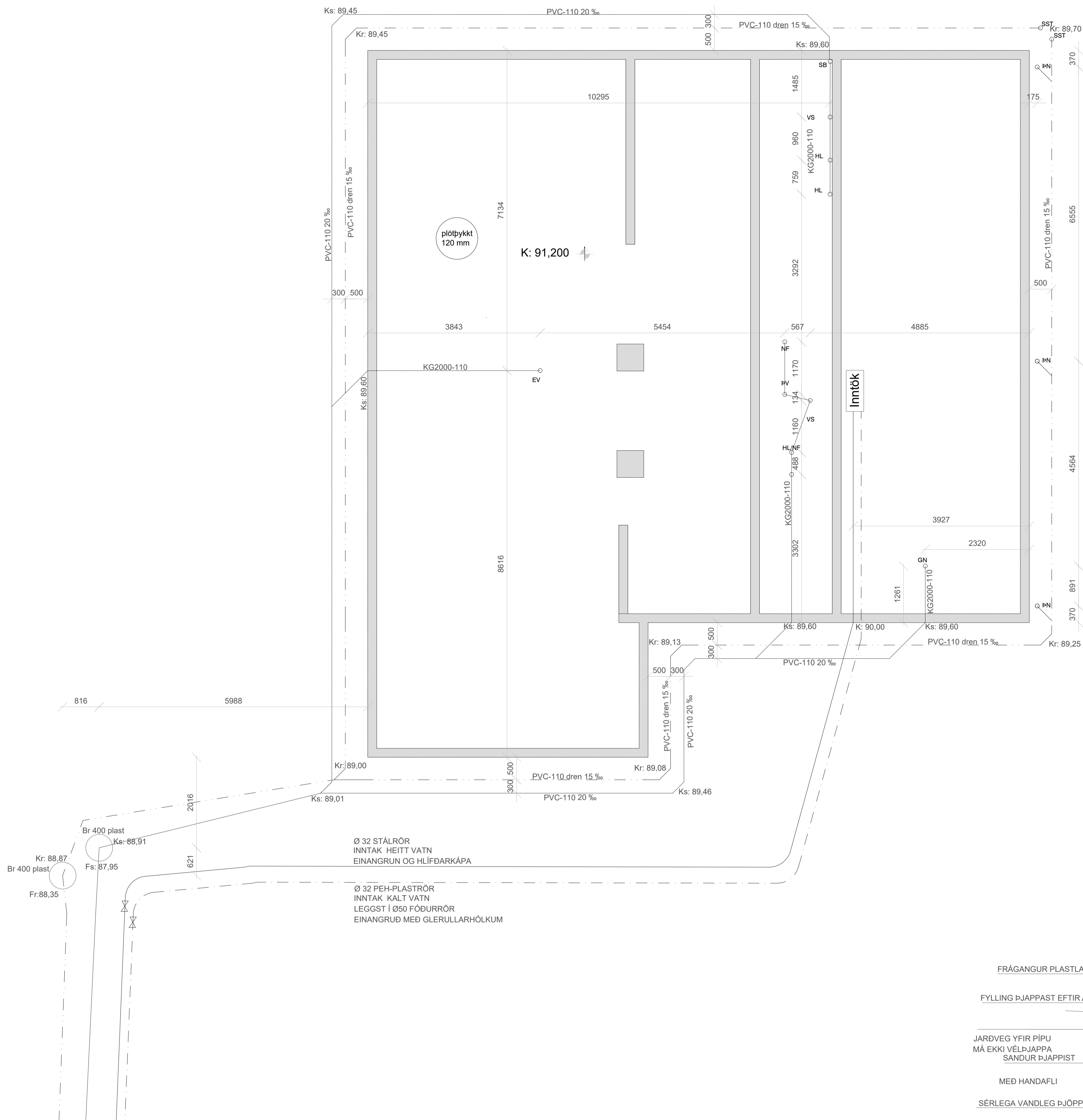


Grunnmynd
1:50



FRÁGANGUR PLASTLAGNA Í JÖRD:

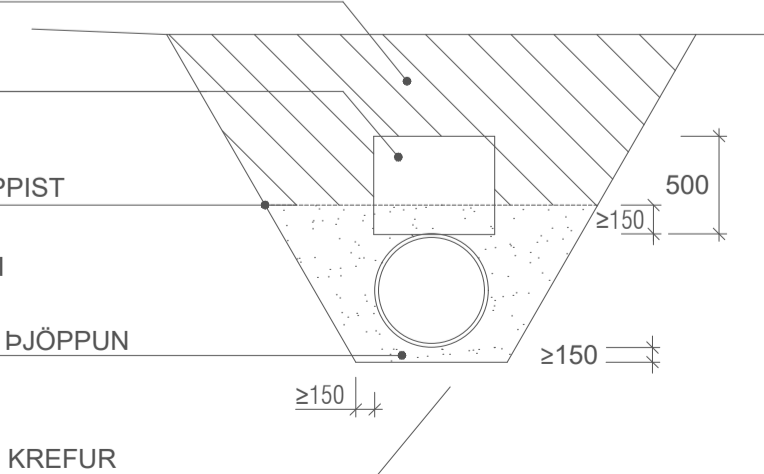
FYLLING ÞJAPPAST EFTIR ADSTÆÐUM.

JARÐVEG YFIR PÍPU
MÁ EKKI VÉLÞJAPPA
SANDUR ÞJAPPIST

MEÐ HANDAFLI

SÉRLEGA VANDLEG ÞJÖPPUN

STYRKITALAG EF NAUDSYN KREFUR



ÖLL RÖR ERU Ø 110 mm PVC-PLASTRÖR
NEMA ANNAD SÉ TEKID FRAM Á TEIKNINGUM
ALLAR SAMSETNINGAR SÉU MED GÜMMÍPÉTTINGUM
NOTA SKAL DRENMÖL NR. 1 YFIR JARÐVATNSLAGNIR

ALLIR KÓTAR ERU Í METRUM
ALLAR MÁLSETNINGAR ERU Í MILLIMETRUM

- SAKMMSTÖFUN:
- PLØ Plaströr úr stífu PVC í grunn/stífu PP innanhúss.
 - Ø=þvermál
 - BR Brunnur
 - PN Pakniðurfall
 - GN Gólfniðurfall
 - HL/GNF Gegnumstreymisniðurfalla sem handlaug tengist inn á
 - NF Niðurfall
 - SST Skolstútur
 - SL Setlaug
 - F Fallpípa
 - VS Vatnssalarni 100/100
 - HL Handlaug 32/40
 - SV Skolvaskur 40/50
 - EV Eldhúsvaskur 40/50
 - SB Steypibað 40/50
 - BK Baðker 40/50
 - PV Þvottavél 32/40
 - UV Uppþvottavél 40/50
 - SS Krani með slöngustút
 - TK Tæmingarkrani
 - G Útikrani/garðkrani
 - BS Brunaslanga

áritun arkitekts:

25.10.20	Regn- og grunnvatn í þúkk	breyting

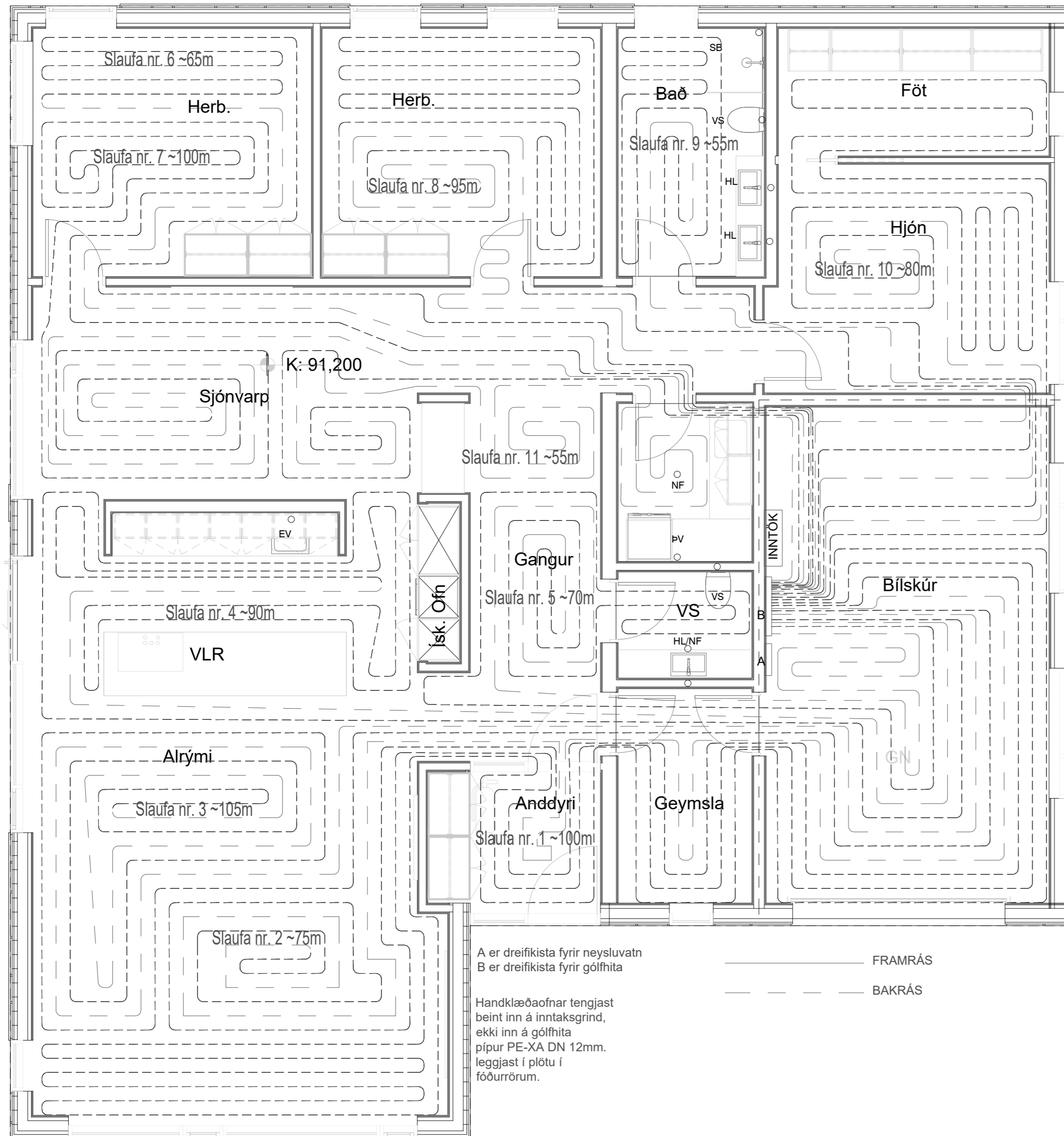


A1

Axlarás 3 Hafnarfjörður

Lagnir
Frárennsli grunnmynd 1. hæð

TEKNIÐMÉR	L-01	MÆLKVÆÐI	1:50	ÚTGÁFA	I
Hafsteinn Kr. Halldórsson Byggingateknifræðingur VFI kt:120166-3449 s: 8698700 hafsteinn.kh@gmail.com		NAFN		DAÐSETNING	16.4.2024
SAMB.		TEKNAÐ	hkh	YFIRFARID	16.4.2024
NR.					



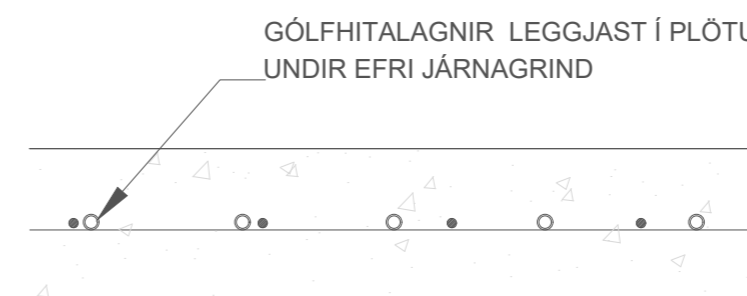
Millibil á milli röra skal vera 200 mm og helmingi þéttara við við glugga og hurðir í útveggjum fyrstu 4 rörin.

HITAKERFI:

GÓLFHITALAGNIR ERU 20x2mm PE-XA PLASTLAGNIR OG ERU ÞÆR LAGÐAR Í PLÖTU, EINS OG SÝNT ER Á GRUNNMYND. FARA SKAL EFTIR LEIÐBEININGUM FRAMLEIÐANDA VARÐANDI MEDHÖNDLUN RÖRANNA HVER LAGNASLAUFA ER SJÁLFASTÆÐUR HITAGJAFI OG SÉ HÚN HEIL OG ÓSAMSETT GÓLFHITAKERFIÐ ER UPPLÖNDUNARKERFI MEÐ HRINGRÁSADÆLU OG HITASTÝRÐUM LOKA VATNSHITASKYNJARARI FYRIR LOKA ER STAÐSETTUR Í FRAMRÁS GÓLFHITAKERFIS OG TRYGGIR AÐ VATNIÐ FARI EKKI OF HEITT INNÁ SLAUFURNAR (STILLA SKAL LOKANN Á 40° C) RENNSLI INNÁ HVERJA SLAUFU ER STÝRT MEÐ SJÁLVIRKUM HITANEMUM

SETJA SKAL HLÍÐARHÓLKA UTAN UM RÖR, ÞAR SEM ÞAU FARA Í GEGNUM VEGGI OG TENGJAST KISTUM

GÓLFHITALAGNIR ÍSTEYPTAR Í PLÖTU:



áritun arkitekts:

Grunnmynd
1:50

Yfirlit gólfhitaslaufur

Slaufa nr.			
Slaufa nr. 1	100 m	2.02 kW	
Slaufa nr. 2	75 m	1.52 kW	
Slaufa nr. 3	105 m	2.12 kW	
Slaufa nr. 4	90 m	1.82 kW	
Slaufa nr. 5	70 m	1.41 kW	
Slaufa nr. 6	65 m	1.31 kW	
Slaufa nr. 7	100 m	2.02 kW	
Slaufa nr. 8	95 m	1.92 kW	
Slaufa nr. 9	55 m	1.11 kW	
Slaufa nr. 10	80 m	1.62 kW	
Slaufa nr. 11	55 m	1.11 kW	
890 m		17.98 kW	



A2

Axlarás 3 Hafnarfjörður

LAGNIR

Gólfhiti 1. hæð

TEIKNINUMER	MÆLIKVARDI	ÚTGÁFA
L-02	1:50	1
Hafsteinn Kr. Halldórsson Byggingateknifræðingur VFÍ kt: 120166-3449 s: 8698700 hafsteinn.kh@gmail.com	NAFN	DAGSETNING
SAMP. NR.	hkh	16.4.2024
	hkh	16.4.2024
	YFIRFARID	

SKÝRINGAR :

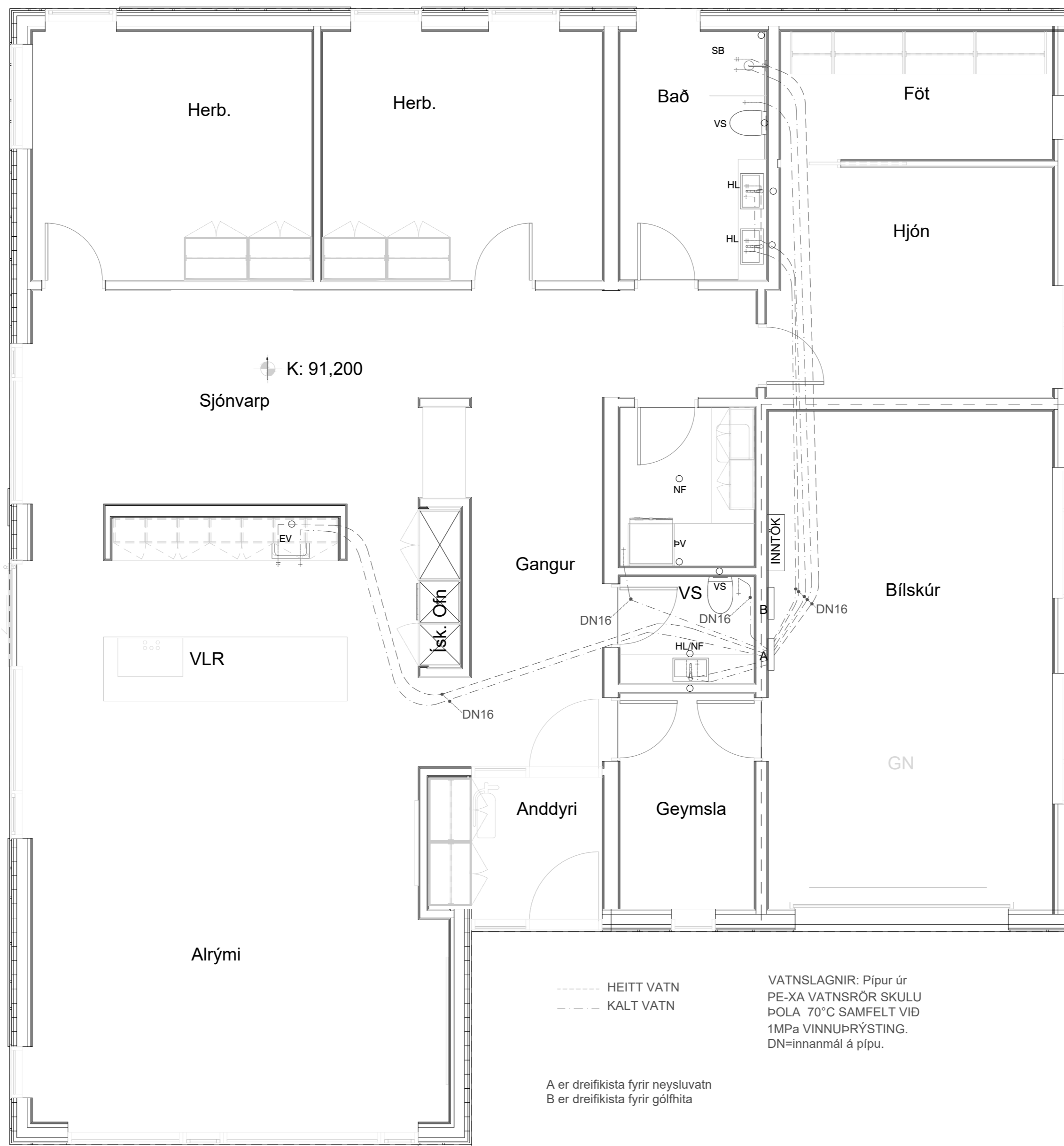
NEYSLUVATNSLÖGN:

NEYSLUVANTSLÖGN (FRÁ GRIND AÐ TENGIKISTU OG MILLI TENGIKISTA) ERU AF GERÐinni PE-XA AMKV. DIN 16883 LEGGJIST Í FÓÐURRÖRUM AF VIÐURKENDRI GERÐ

NEYSLUVATNSLAGNIR (FRÁ TENGIKISTUM AÐ TÆKJUM) ERU RÖR Í RÖR LAGNIR, Þ.E. RÖR Í PLASTBÖRKUM. RÖR SÉU PE-XA AF VIÐURKENNDRI GERÐ.VATNSRÖR SKULU PÓLA 70°C SAMFELT VIÐ 1MPa VINNUPRÝSTING TENGISTYKKI SÉU ÚR AFZINKUNAR PÓLNU MESSING, ÞAU SKULU VERA Í SÉRSTÖKUM TENGIKISTUM EÐA DÓS Í VEGG OG SKULU LAGNIR VERA ÁN SAMSETNINGA MILLI TENGIKISTAÐA.

ALLT EFNI OG FRÁGANGUR SÉ SAMKV. ÍST 67 OG GILDANDI REGLUGERÐUM

ALLT EFNI SÉ VOTTAD (HAFI LAGNAEFNISVOTTUN) STAÐSETNING STÚTA FYRIR HREINLÆTISTÆKI VERÐUR AÐ AÐLAGA ÞEIM TÆKJUM SEM ENDANLEGA VERÐA VALIN



Grunnmynd

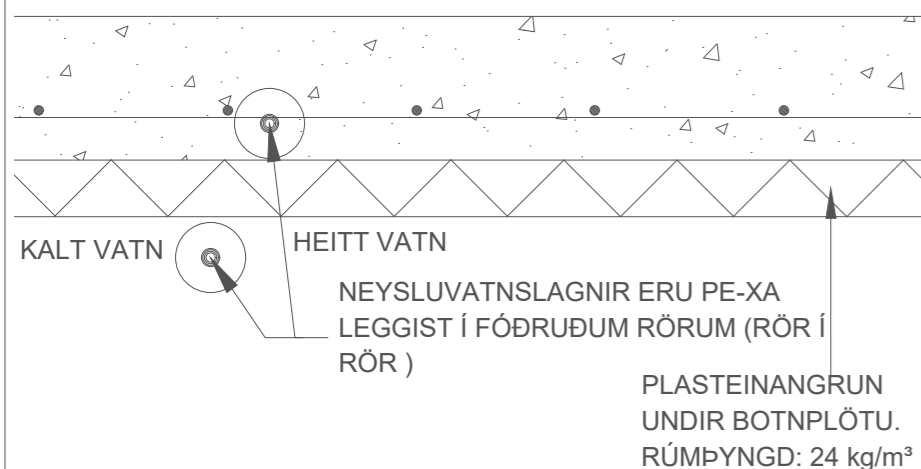
1:50

----- HEITT VATN
..... KALT VATN

VATNSLAGNIR: Pípur úr PE-XA VATNSRÖR SKULU PÓLA 70°C SAMFELT VIÐ 1MPa VINNUPRÝSTING. DN=innanmál á pípu.

A er dreifikista fyrir neysluvatn
B er dreifikista fyrir gólfhita

NEYSLUVATNSLAGNIR UNDIR BOTNPLÖTU:



SAKMMSTÖFUN:

- PLØ Plaströr úr stífu PVC í grunni/stífu PP innanhúss. Ø=þvermál
- ST Steinsteyptr frárennslisrör
- BR Brunnur
- ÞN Þakniðurfall
- GN Gólfniðurfall
- NF Niðurfall
- ÚV Útloftunarventill
- SN Svalaniðurfall
- HBR Hreinsibrunnur
- UL Pípa liggur undir lofti
- N Númer á stofni
- HR Hreinsiloki
- GH Gólfstútur fyrir tengingu bakrennslis hitaveitu
- F Fallpípa
- 15% Halli á lögn er 15mm á hvern metra
- VS Vatnssalerni 100/100
- HL Handlaug 32/40
- SV Skolvaskur 40/50
- EV Eldhúsvaskur 40/50
- SB Steypibað 40/50
- BK Baðker 40/50
- ÞV Þvottavél 32/40
- UV Uppþvottavél 40/50
- SS Krani með slöngustút
- TK Tæmingarkrani
- G Útikrani/garðkrani
- BS Brunaslanga

áritun arkitekts:



A2

Axlarás 3 Hafnarfjörður

LAGNIR

Neysluvatn

TEIKNINUMER	MÆLIKVARDI	ÚTGÁFA
L-03	1:50 1:10	1
Hafsteinn Kr. Halldórsson Byggingateknifræðingur VFÍ kt:120166-3449 s: 8698700 hafsteinn.kh@gmail.com	NAFN	DAGSETNING
	hkh	16.4.2024
	hkh	16.4.2024
SAMP. NR.		